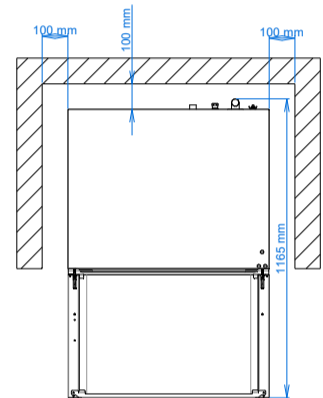
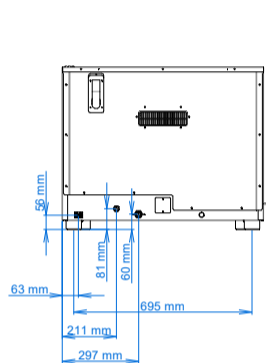
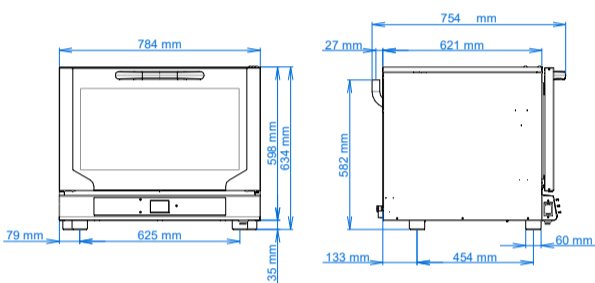


CHFC4643VIT



FORNO ELETTRICO VENTILATO A CONVEZIONE CON CONTROLLO TOUCH E VAPORE INDIRECTO

Utilizzo: Pasticceria, Panetteria



CARATTERISTICHE DIMENSIONALI

Dimensioni Forno (LxPxH mm)	784	754	634
Peso (kg)	50,6		
Passo guide (mm)	73		

CARATTERISTICHE ELETTRICHE

Potenza elettrica (kW)	5,2
Frequenza (Hz)	50/60
Voltaggio (Volt)	AC 380/400 3N
N°Motori	2 Monodirezionali
Generatore di vapore (boiler)	/
Protezione acqua	IPX4

CARATTERISTICHE FUNZIONALI

Alimentazione	Elettrico
Capacità	N° 4 teglie/griglie 600 x 400 mm
Cottura	Ventilata
Vapore	Indiretto attraverso selettore Touch
Camera di cottura	Acciaio AISI 430
Temperatura	30 - 260 °C
Controllo temperatura	Sonda digitale
Pannello comandi	Touch-inferiore
N° Programmi	100
Fasi programmabili	5
Temperatura preimpostata	180 °C
Preriscaldamento	Disponibile
Porta	Apertura a ribalta Ventilata Vetro Ispezionabile
Sovrapponibilità	Fattibile

DOTAZIONI DI SERIE

Imballo cartone (LxPxH mm)	805	830	800
Supporti laterali	1 dx + 1 sx		
Cavo	Trifase+Neutro [5G 2,5] - L=1600 mm		